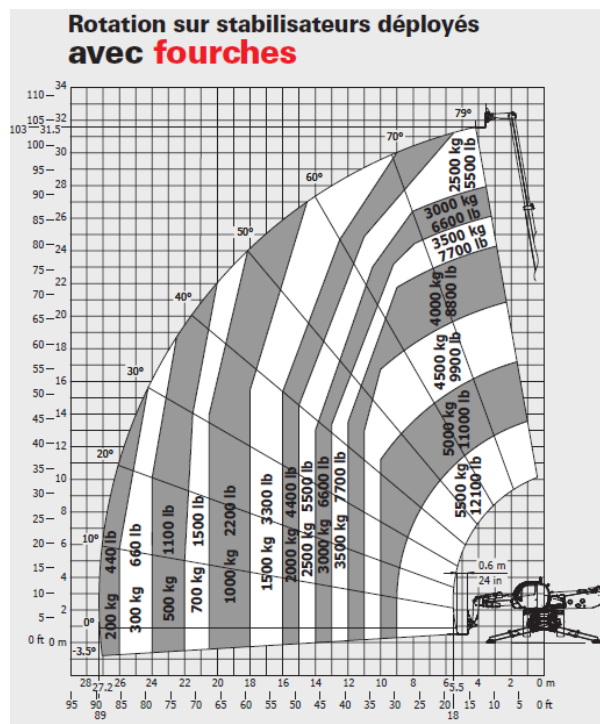
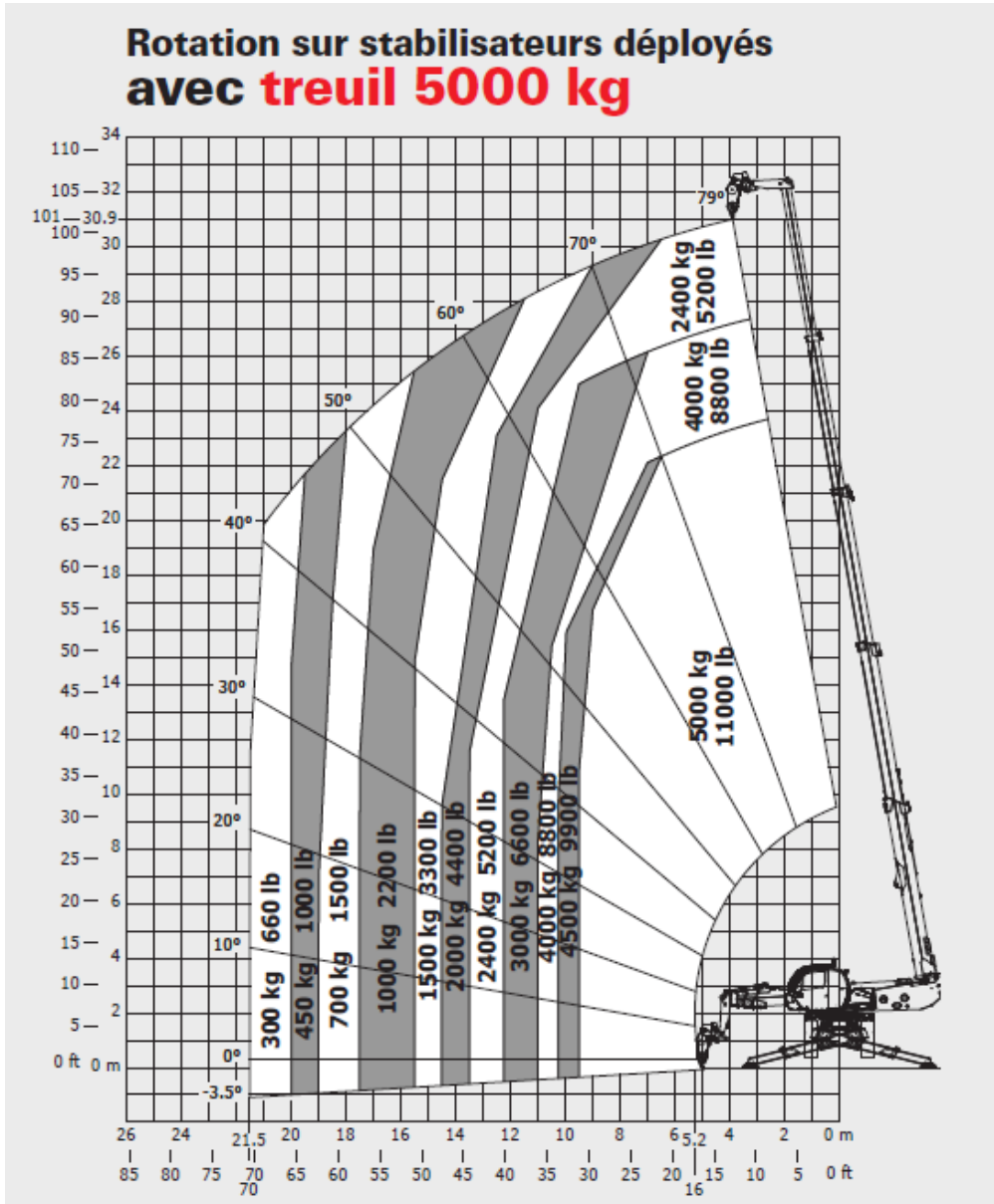
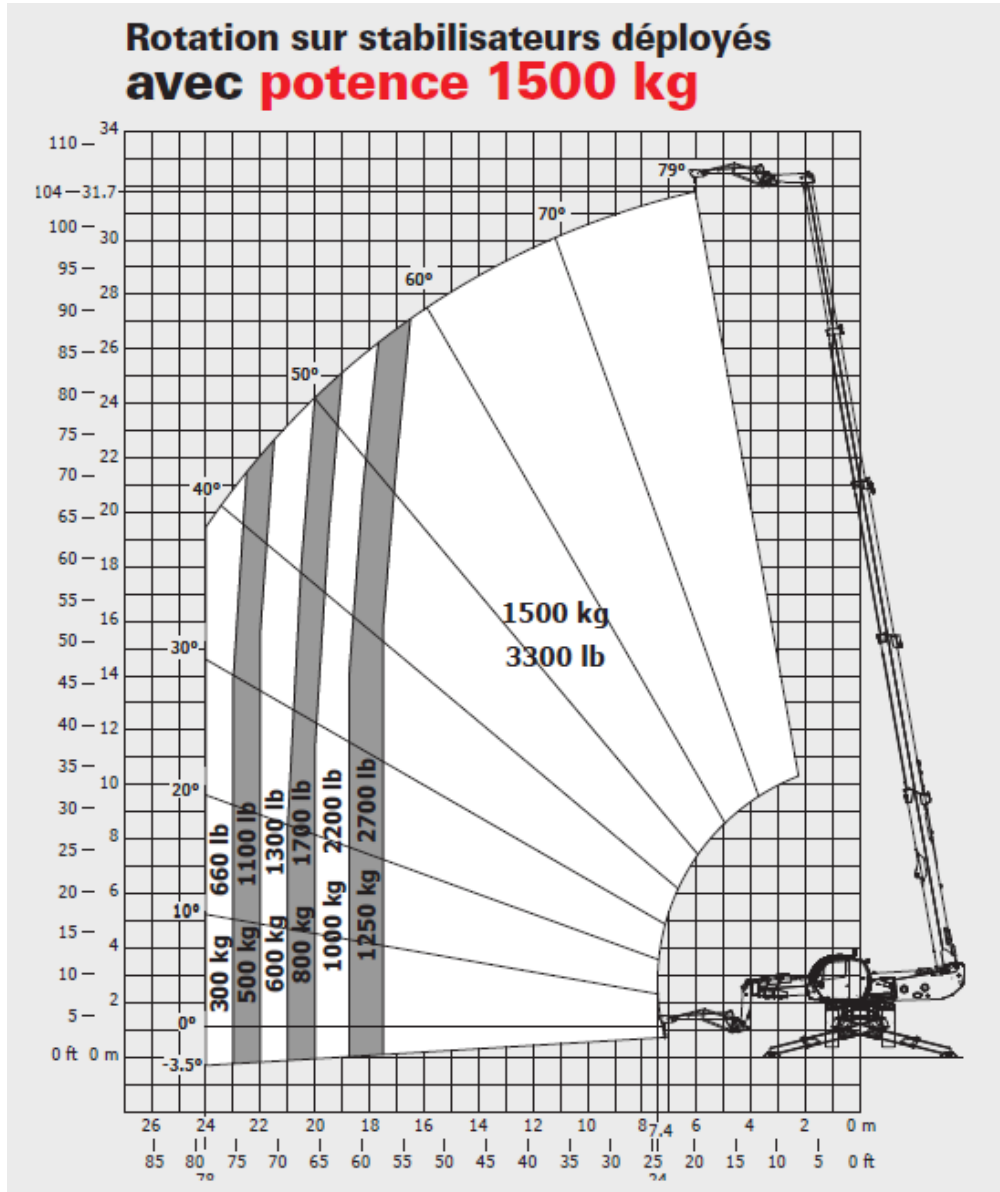


Descriptif	Caractéristiques
ID/Réf	MR 3255
Modèle	MANITOU MRT 3255
Longueur	9,69 m
Largeur	2,49 m
Hauteur en position de transport	7,10 m
Garde au sol	0,42 m
Poids total	23 986 kg
Hauteur de levage max	31,60 m
Effort de traction	NA
Vitesse de déplacement	40 km/h
Accessoires	GODET + POTENCE + TREUIL + FLECHETTE (JIB) + PANIER NACELLE + RADIOCOMMANDE
Rayon de braquage	55,60 m
Capacité de levage max	5,50 T
Hauteur de cabine	3,30 m
Longueur de fourche	1,20 m
Pneus	4*4
Énergie	Diesel
CACES® requis	R482 - cat. F + options treuil - tourelle - radio









Rotation sur stabilisateurs déployés
avec nacelle 365/1000 kg

